

1

2

3

4

5

6

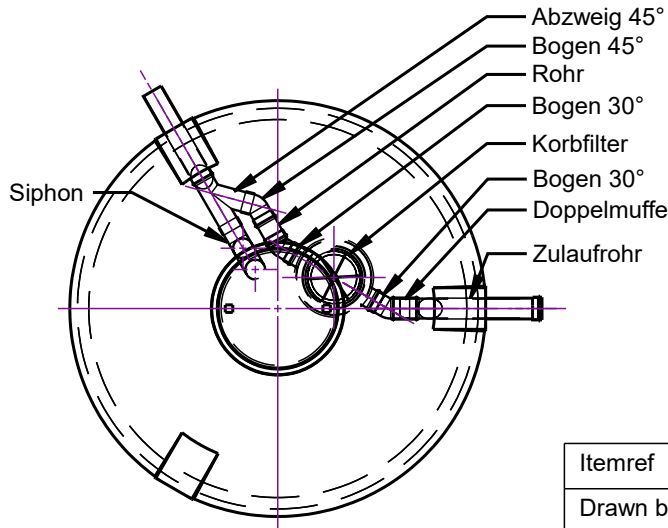
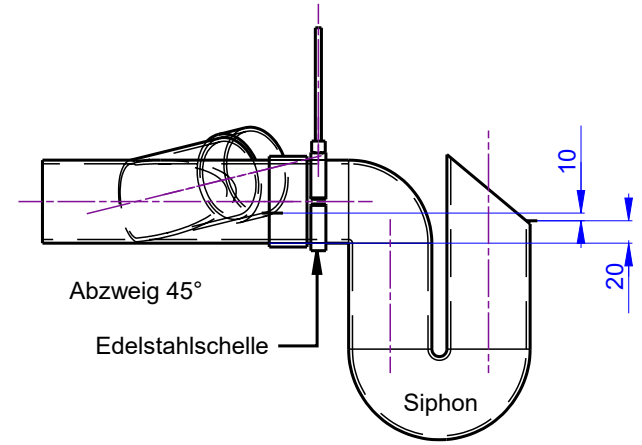
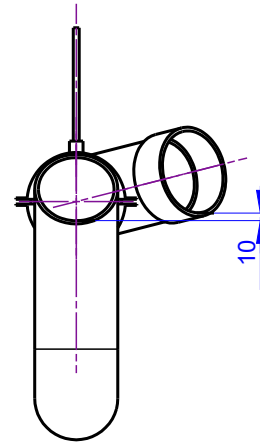
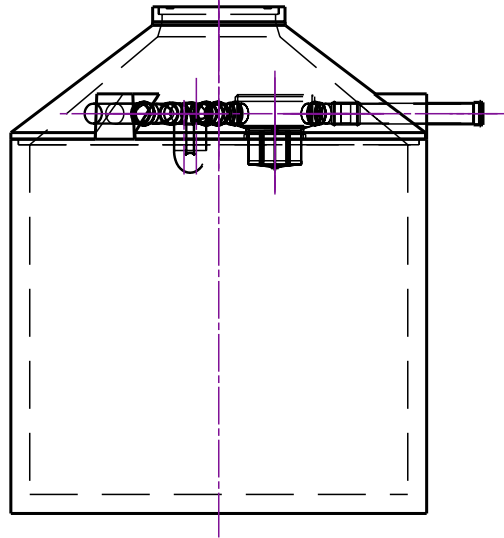
RevNo	Revision note	Date	Signature	Checked
-------	---------------	------	-----------	---------

A

B

C

D



Der zweite Anschluss des Korbfilters wird aufgesägt. Dadurch gibt es einen Notüberlauf bei starken Regenereignissen. Der Notüberlauf wird mit an den Abzweig angeschlossen. Der Einlauf in den Siphon wird so abgesägt, dass er ca. 20 mm über dem Auslauf des Siphons ist. Die Nagetiersperre muss nicht entfernt werden. Der Abzweig wird so gedreht, dass der Einlauf in den Siphon knapp unter dem Einlauf des Schmutzwasserablaufs des Filters ist, 10 mm sind ausreichend. Dadurch erfolgt der Überlauf über den Siphon vor dem Notüberlauf und die Schwimmschicht auf der Wasseroberfläche wird entsorgt. Das Gewicht des Siphons wird mit der Edelstahlschelle, die im Konus befestigt wird aufgefangen

Itemref	Quantity	Title/Name, designation, material, dimension etc PE-HD			Article No./Reference	
Drawn by Markus Jung		Checked by	Approved by - date	File name	Date 18.10.2022	Scale
<b>faktor technik GmbH &amp; Co KG</b>				Montageversion 1 Betonzisterne mit Korbfilter		
				MJ181022001	Edition	Sheet

Diese Zeichnung ist urheberrechtlich geschützt. Kopien, auch von Teilen sowie die Weitergabe an Dritte dürfen nur mit unserer ausdrücklichen Zustimmung erfolgen.

1

2

3

6

1

2

3

4

5

6

RevNo	Revision note	Date	Signature	Checked
-------	---------------	------	-----------	---------

A

B

C

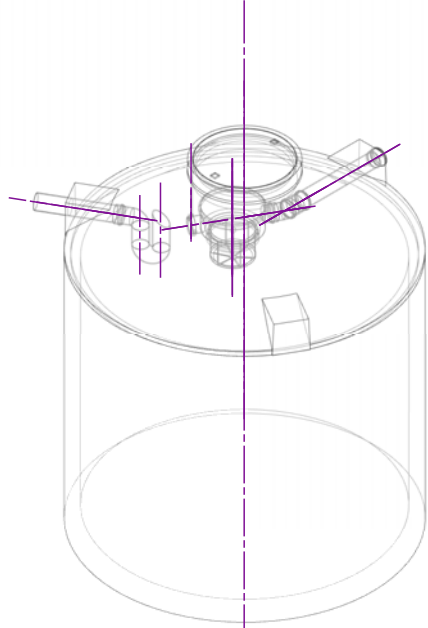
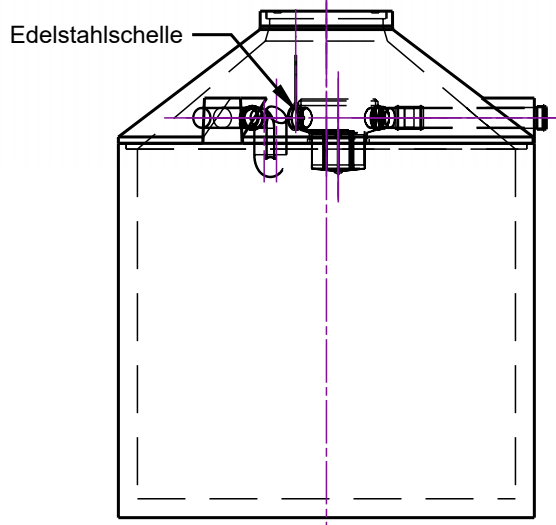
D

A

B

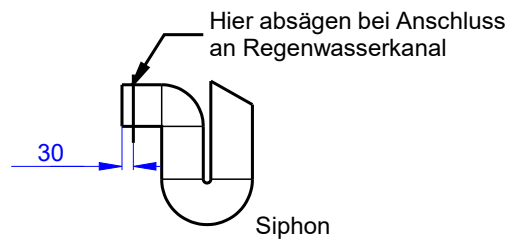
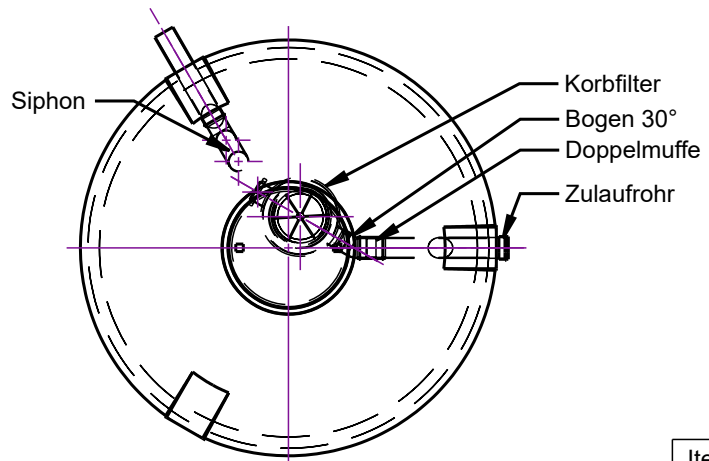
C

D



Der zweite Anschluss des Korbfilters bleibt verschlossen. Der Filter wird mit einem Bogen und Doppelmuffe am Zulaufrohr angeschlossen. Mit einer Schelle am zweiten Anschluss des Filters wird das Gewicht abgefangen.

Der Siphon wird an den Überlauf angeschlossen. Bei Anschluss an einen Regenwasserkanal (und nicht Schmutz- oder Mischwasserkanal) empfehlen wir, den Kriechtierschutz des Siphons zu entfernen. Dafür wird der Siphon ca. 30 mm vor seinem Ende abgesägt. Wenn Schmutz aus dem Filterkorb in die Zisterne gelangt und auf der Oberfläche schwimmt, kann es durch die Nagetiersperre den Überlauf verschließen.



Diese Zeichnung ist urheberrechtlich geschützt. Kopien, auch von Teilen sowie die Weitergabe an Dritte dürfen nur mit unserer ausdrücklichen Zustimmung erfolgen.

Itemref	Quantity	Title/Name, designation, material, dimension etc PE-HD			Article No./Reference	
Drawn by Markus Jung		Checked by	Approved by - date	File name	Date 25.10.2022	Scale
<b>faktor technik GmbH &amp; Co KG</b>				Montageversion 2 Betonzisterne mit Korbfilter		
				MJ251022001		Edition

1

2

3

6