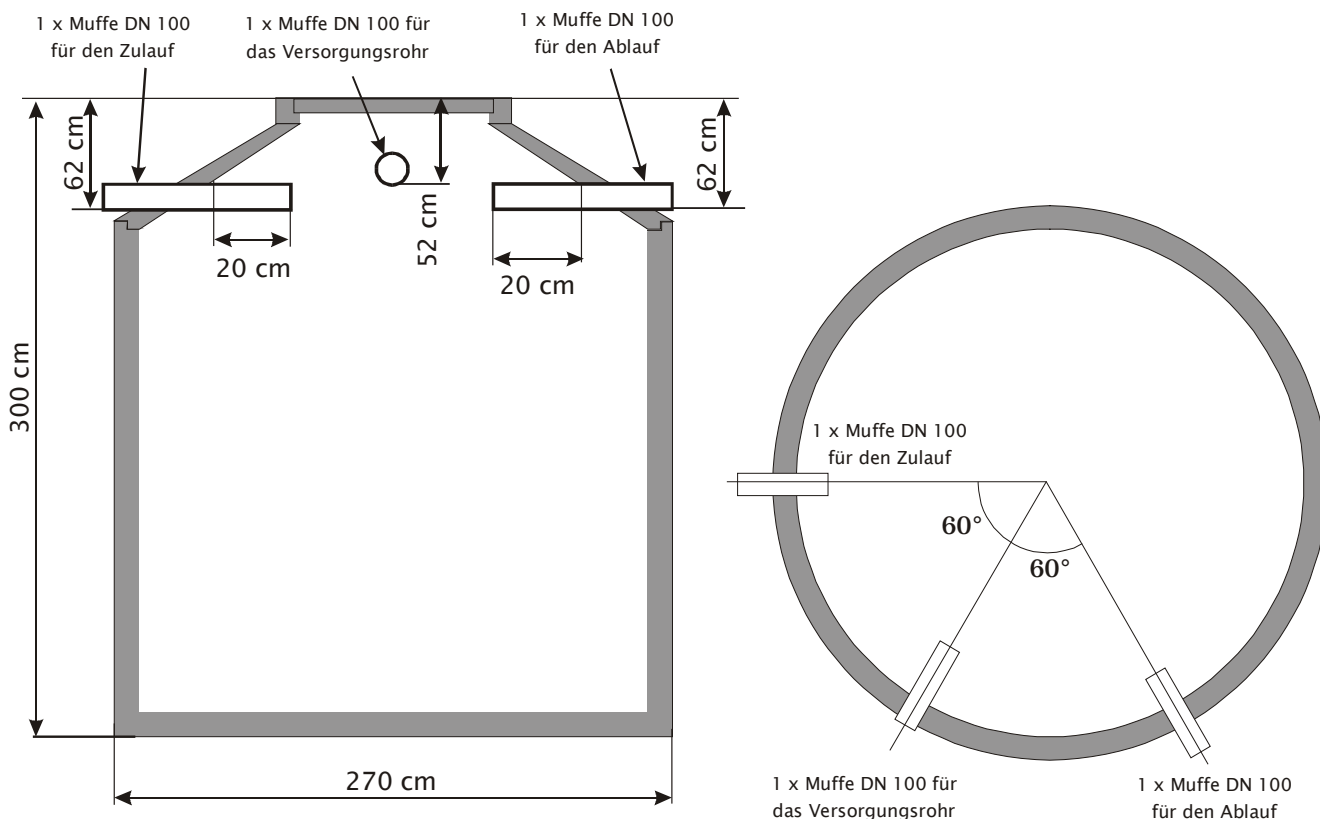


Montageanleitung Betonzisterne Neptun Basis 11.000 Liter

Beim Einbau der Zisterne sind die folgenden Montagevorschriften einzuhalten:

1. Zusätzlich zur Ausschachttiefe ist eine Sauberkeitsschicht von mindestens 10 cm vorzusehen. Diese besteht aus Sand oder Splitt und ist horizontal und planeben einzubauen (mit Wasserwaage abziehen). Der Durchmesser der Grube am Boden beträgt mindestens 50 cm mehr, als der äußere Zisternendurchmesser. Die Anböschung, bzw. Verbau der Grube sind nach den einschlägigen Vorschriften für den Tiefbau auszuführen. Der Grubenboden muss beim Einsetzen der Zisterne trocken sein. Bei Grundwassereinbruch ist eine Grundwasserabsenkung vorzunehmen.
2. Die Zisterne hat drei Anschlüsse: Zulauf, Versorgungsrohr, Ablauf. Alle Anschlüsse sind im Konus. Die Ausrichtung des Konus erfolgt nach dem Versorgungsrohr, das möglichst gerade zum Haus zeigen soll. Der Anschluss für das Versorgungsrohr ist 10 cm höher als die beiden anderen Anschlüsse.
3. Der Konus muss bauseits wasserdicht aufgemörtelt werden, hierzu wird der Konus in ein Mörtelbett gesetzt. Beim Setzen der Zisterne sind dafür 2 Eimer Zementmörtel MG III und eine Hilfskraft bereit zu halten. Alternativ kann man auch Brunnenschaum verwenden. Auf Wunsch wird die Zisterne mit einer Gummidichtung zur bauseitigen Montage geliefert.
4. Die Anschlussrohre DN 100 (insbesondere das Versorgungsrohr) müssen mindestens 20 cm in die Zisterne hineinragen, um den Einbau der Zisternenausrüstung (Einlaufberuhigung, Überlaufsiphon) zu ermöglichen.
5. Zwischen Zisternenkonus und Abdeckung können bis 30 cm Ausgleichsringe mit Innendurchmesser 625 mm montiert werden. Damit kann man den Deckel der Zisterne an das Gelände oder den Anschluss an tiefer liegende Leitungen anpassen. Es ist grundsätzlich empfehlenswert die Zisterne 10 cm tiefer einzubauen und dann später einen Ausgleichring zu montieren. Die Abdeckung der Zisterne und die Ausgleichringe werden mit Brunnenschaum oder Mörtel montiert.
6. Die Vorschriften für den Arbeitsschutz im Tiefbau sind zu beachten.



Gewicht schwerstes Einzelteil 6.015 kg
Gesamtgewicht 7.725 kg

Die Abmessungen gelten für die begehbare Abdeckung, bei Verwendung einer PKW-befahrbaren Abdeckung (Klasse B befahrbar) erhöht sich die Zulauf-, Ablauftiefe und die Gesamthöhe um 45 mm.