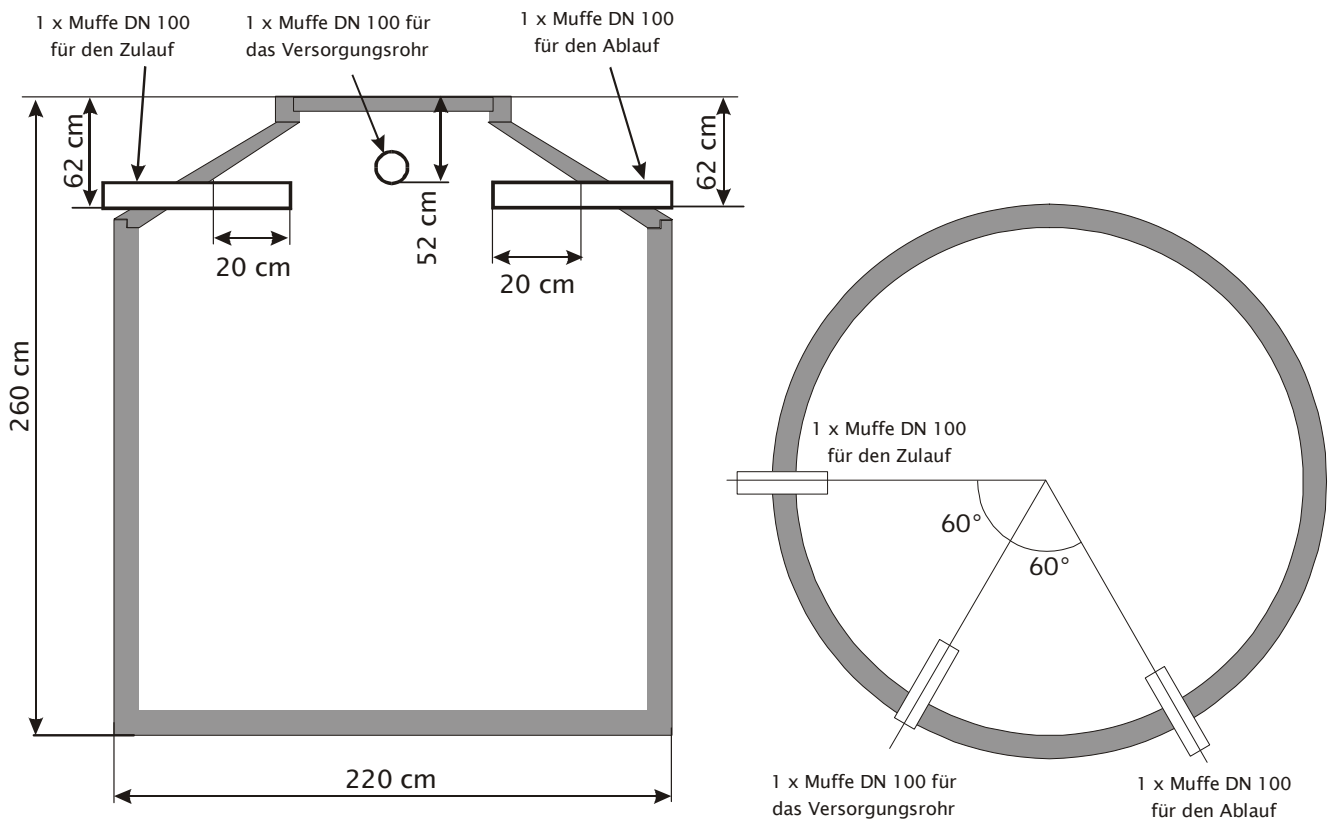


Montageanleitung Betonzisterne Neptun Basis 5.800 Liter

Beim Einbau der Zisterne sind die folgenden Montagevorschriften einzuhalten:

1. Zusätzlich zur Ausschachttiefe ist eine Sauberkeitsschicht von mindestens 10 cm vorzusehen. Diese besteht aus Sand oder Splitt und ist horizontal und eben einzubauen (mit Wasserwaage abziehen). Der Durchmesser der Grube am Boden beträgt mindestens 50 cm mehr, als der äußere Zisternendurchmesser. Die Anböschung, bzw. Verbau der Grube sind nach den einschlägigen Vorschriften für den Tiefbau auszuführen. Der Grubenboden muss beim Einsetzen der Zisterne trocken sein. Bei Grundwassereinbruch ist eine Grundwasserabsenkung vorzunehmen.
2. Die Zisterne hat drei Anschlüsse: Zulauf, Versorgungsrohr, Ablauf. Alle Anschlüsse sind im Konus. Die Ausrichtung des Konus erfolgt nach dem Versorgungsrohr, das möglichst gerade zum Haus zeigen soll. Der Anschluss für das Versorgungsrohr ist 10 cm höher als die beiden anderen Anschlüsse. Zulauf und Ablauf sind identisch, sie können beliebig vertauscht werden.
3. Der Zisternenkonus ist werkseitig vormontiert.
4. Die Anschlussrohre DN 100 (insbesondere das Versorgungsrohr) müssen mindestens 20 cm in die Zisterne hineinragen, um den Einbau der Zisternenausstattung (Einlaufberuhigung, Überlaufsiphon) zu ermöglichen.
5. Zwischen Zisternenkonus und Abdeckung können bis 30 cm Ausgleichsringe mit Innendurchmesser 625 mm montiert werden. Damit kann man den Deckel der Zisterne an das Gelände oder den Anschluss an tiefer liegende Leitungen anpassen. Es ist grundsätzlich empfehlenswert die Zisterne 10 cm tiefer einzubauen und dann später einen Ausgleichsring zu montieren. Die Abdeckung der Zisterne und die Ausgleichsringe werden mit Brunnenschaum oder Mörtel montiert.
6. Die Vorschriften für den Arbeitsschutz im Tiefbau sind zu beachten.



Gewicht schwerstes Einzelteil	5.290 kg
Gesamtgewicht	5.370 kg

Die Abmessungen gelten für die begehbare Abdeckung, bei Verwendung einer PKW-befahreren Abdeckung (KI.B 125 kN) erhöht sich die Zulauf-, Ablauftiefe und die Gesamthöhe um 45 mm. Bei LKW-befahrbarer Abdeckung (KI.D 400 kN) um 80 mm.