

Datenblatt



Produktgruppe

Vertigo

Art.-Nr.	Bezeichnung
10049	Vertigo 12-9 A
64010	Vertigo 8-7 A

Kurzbeschreibung

Tauchmotorpumpe mit innenliegendem Schwimmerschalter

Einsatzbereich

Regenwassernutzung, Entwässerung, Wasserentsorgung, mobiler Einsatz

Anwendungsgebiet

Ein- und Mehrfamilienhäuser

Verwendung

Pumpen von klarem Wasser im häuslichen Bereich im manuellen oder automatischen Betrieb

Produktbeschreibung

Die Vertigo ist eine Tauchmotorpumpe mit innenliegendem Schwimmerschalter zum Automatikbetrieb. Es besteht die Möglichkeit zur einfachen Umstellung auf manuellen Betrieb, bei dem die Vertigo auch zur Flachabsaugung verwendet werden kann. Sie kann zur Trockenlegung von Kellern und Garagen, zum Abpumpen aus Entwässerungsschächten und Regenwassersammelbecken/Zisternen oder zur Infiltration aus Dachrinnen eingesetzt werden. Wegen ihrer handlichen Form und einfachen manuellen Umschaltung kann die Vertigo auch als mobile Pumpe zur Wasserentnahme aus Tanks und Gewässern sowie zur Entleerung von Schwimmbecken, Springbrunnen und Ausschachtungen verwendet werden. Aufgrund ihrer speziellen Eigenschaften und kompakten Bauform ist sie ein echter "Alleskönner" für die Wasserversorgung und -entsorgung von Haus und Garten.

Wichtig: Gemäß der Unfallschutzvorschriften darf die Pumpe nicht in Schwimmbecken, Teichen oder Wasserbecken eingesetzt werden, in denen sich Personen aufhalten und auch nicht zum Pumpen von Kohlenwasserstoffen (z. B. Benzin, Gasölen, Heizölen, Lösemitteln etc.) benutzt werden. Die Pumpe ist nicht für den Dauerlauf (Dauerbetrieb) geeignet und muss senkrecht (Druckabgang nach oben) installiert werden.

Die Vertigo hat einen integrierten Schwimmerschalter, dadurch kann die Pumpe im Automatikbetrieb betrieben werden, wobei dann die Einschalthöhe bei 115 mm und die Ausschalthöhe bei 45 mm liegt. Über einen Bedienhebel am Pumpenkopf lässt sich die Pumpe einfach und handlich zwischen Automatikbetrieb und manuellem Betrieb umschalten. Außerdem verfügt der Bedienhebel noch über eine dritte Position, die für die Funktionskontrolle und Reinigung des Schwimmerschalters benötigt wird. Im manuellen Betrieb ist die Vertigo flachabsaugend bis 2-3 mm Restwasserhöhe. Es ist dringend zu beachten, dass die Pumpe im manuellen Betrieb nicht trocken läuft! Die Kühlung der Vertigo erfolgt durch das gepumpte Medium, deswegen darf die Pumpe nur betrieben werden, wenn sie im Wasser eingetaucht ist. Es ist keine vollständige Überdeckung notwendig, aber eine Restwasserhöhe von 10 bis 15 mm wird auch für den manuellen Betrieb benötigt. Die Pumpe verfügt über einen thermischen Überlastungsschutz. Im normalen Betrieb erfordert die Pumpe keinerlei Wartung, möglicherweise ist je nach Intensität und Verschmutzungsgrad der Ansaugfilter und der Schwimmerschalter regelmäßig zu prüfen und zu reinigen.

Die Pumpe besitzt einen Tragegriff am Pumpenkopf, 10 m Anschlusskabel mit Netzstecker und hat einen Druckabgang 1 1/4" nach oben. Im Lieferumfang sind noch eine Rückschlagklappe und ein Multi-Anschluss (verschieden Maße für Gewinde oder Tülle zum Zuschneiden) enthalten. Die Vertigo

Vertigo

hat eine Netzspannung von 230 V mit einer Frequenz von 50 Hz. Die Temperatur des Fördermediums darf +35 °C nicht übersteigen (Umgebungstemperatur maximal +40 °C). Die maximale Eintauchtiefe beträgt 7 m, die maximale Korngröße der mitzufördernden Partikel ist 5 mm. Je nach Pumpenvariante ist die maximale Förderhöhe 6,5 m (8-7) oder 9 m (12-9) und die maximale Fördermenge 7,5 m³/h (8-7) oder 11,7 m³/h (12-9).

Die Vertigo ist zum Pumpen von Frischwasser, Regenwasser, klarem und leicht verschmutztem Abwasser, Brunnenwasser und Wasser aus Flüssen und Seen geeignet. Abwasser, welches mit Seife oder Waschpulver versetzt ist, kann zum Verkleben des innenliegenden Schwimmerschalters führen und macht deshalb eine regelmäßige Prüfung und Reinigung von Ansaugfilter und Schwimmerschalter erforderlich. Die Vertigo ist nicht zum Pumpen von salzhaltigen Flüssigkeiten, von Schmutzwasser oder von Rohwasser mit langfaserigen Festpartikeln geeignet.

Aufgrund des vertikalen innenliegenden Schwimmerschalters, der kompakten Bauweise und dem Druckabgang nach oben, ist die Vertigo besonders gut geeignet für den Einsatz in engen Schächten. Jedoch muss der Schacht zum einwandfreien Betrieb mindestens ein Maß von 20 x 20 cm (im Quadrat) haben. Damit der Motor nicht zu vielen Anlaufvorgängen pro Stunde ausgesetzt wird, muss der Schacht auf Basis der zufließenden Wassermenge und der Förderleistung der Pumpe bemessen werden. Es empfiehlt sich unbedingt 20 Anlaufvorgänge pro Stunde nicht zu überschreiten.

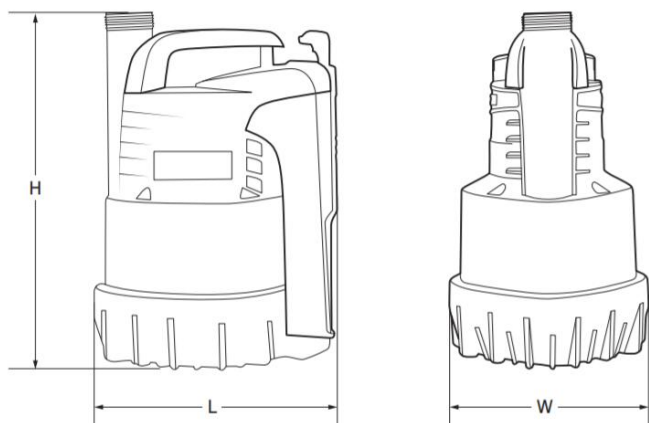
Technische Kurzbeschreibung

- Tauchmotorpumpe mit innenliegendem Schwimmerschalter für Automatikbetrieb mit 115 mm Einschalthöhe und 45 mm Ausschalthöhe
- einfache und handliche Umschaltung zwischen Automatik- und manuellem Betrieb, im manuellen Betrieb flachabsaugend bis 2-3 mm
- Eintauchtiefe bis 7 m, die Temperatur des Fördermediums darf +35 °C nicht übersteigen
- Pumpe mediumgekühlt, mit thermischem Überlastungsschutz
- aufgrund des vertikalen innenliegenden Schwimmerschalters, der kompakten Bauweise und dem Druckabgang nach oben, besonders gut geeignet für den Einsatz in engen Schächten
- durch ihre einfache und handliche Umstellung zwischen Automatik- und manuellem Betrieb, sowie der Möglichkeit zur Flachabsaugung bis 2 mm ebenfalls gut geeignet für den mobilen Einsatz (Entleeren von Kellern und Garagen, Entwässerungsschächten, Schwimmbecken und Ausschachtungen)

Lieferumfang

Tauchmotorpumpe Vertigo, bestehend aus:

- Tauchmotorpumpe mit Tragegriff und Druckabgang nach oben 1 1/4" am Pumpenkopf, 10 m Anschlusskabel mit Netzstecker sowie Ansaugfilter am Pumpenfuß
- einsetzbare Rückschlagklappe
- Multi-Anschluss zum Zuschneiden für verschiedene Maße an Gewinde oder Tülle



Hydraulische Daten

Art.-Nr.	10049	64010
Förderhöhe maximal (Hmax)	9 m	6,5 m
Förderstrom maximal (Qmax)	11,7 m ³ /h	7,5 m ³ /h
Schutzklasse Pumpe	IP X8	IM X8
Pumpentyp	Tauchmotorpumpe, mediumgekühlt	

Elektrische Daten

Art.-Nr.	10049	64010
Spannung	230 V / 50 Hz	
Nennstrom	2,5 A	1,3 A
Motorleistung P1	600 W	300 W
Motorleistung P2	400 W	200 W

Betriebsdaten

Art.-Nr.	10049	64010
Isolierung Pumpenmotor	Klasse F	
Fördermedium Temperatur	bis +35 °C	
max. Eintauchtiefe	7 m	
Mindestüberdeckungshöhe	Restwasserhöhe 2-3 mm	
max. Korngröße	5 mm	
Qualität Fördermedium (z.B. Sandgehalt, Beschaffenheit etc.)	Frischwasser, Regenwasser, klares und leicht verschmutztes Abwasser, Brunnenwasser und Wasser aus Flüssen und Seen, eingeschränkt geeignet für Wasser vermisch mit Waschpulver und Seife, nicht geeignet für Schmutzwasser, belastetes Rohwasser mit langfaserigen Festpartikeln und salzhaltiges Wasser	
manuelle Umschaltung	ja, zwischen Automatikbetrieb und manuellem Betrieb	
Sonstiges 1	Automatikbetrieb: Einschalthöhe 115 mm und Ausschalthöhe 45 mm	
Sonstiges 2	manueller Betrieb: flachabsaugend bis 2-3 mm	

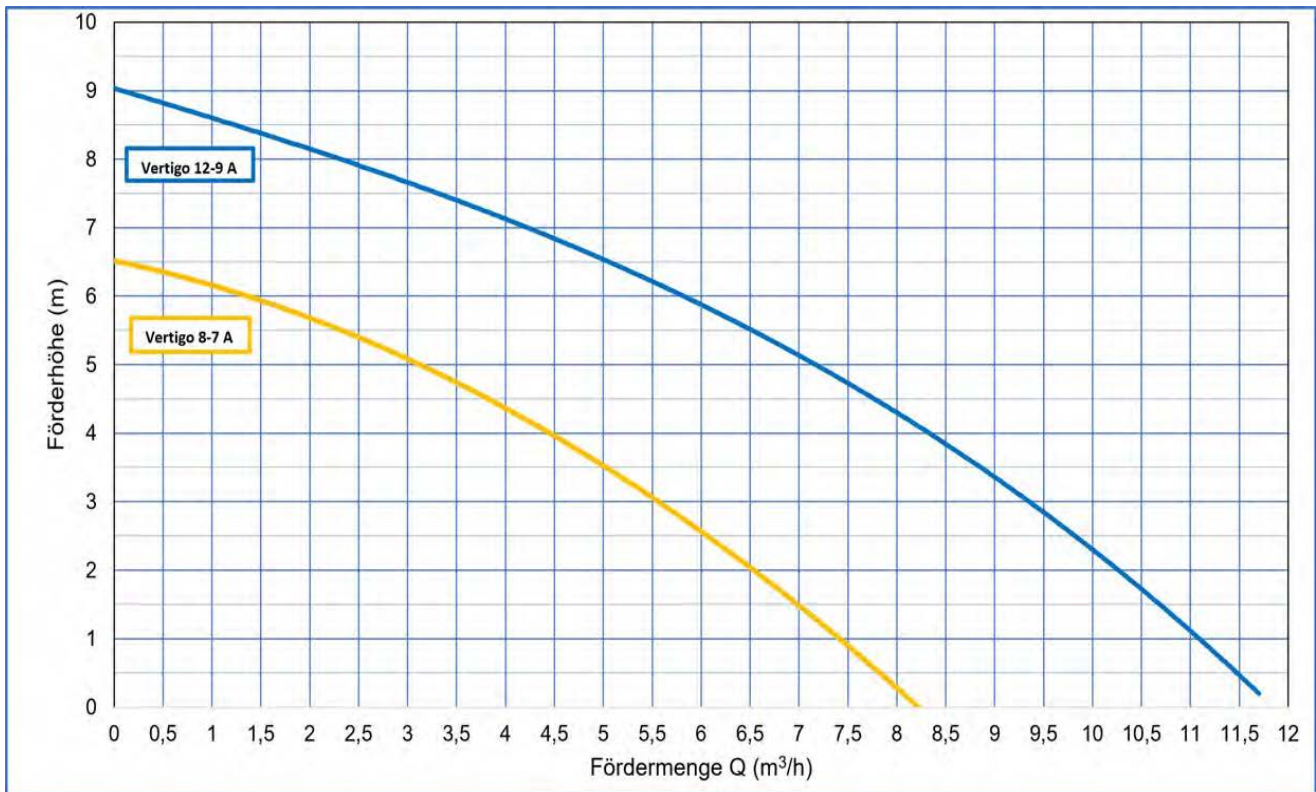
Aufbau, Werkstoffe und Produkteigenschaften

Art.-Nr.	10049	64010
Anzahl der Laufräder	1	
mediumgekühlt	ja	
Aufstellung	getaucht, frostfrei	
Trockenlaufschutz	nein	
Thermischer Überlastungsschutz	ja	
Druckschalter/Durchflusswächter	nein	
Anschlusskabel	ja, mit Schukostecker	
Kabelart	H05 RN-F	
Kabellänge	10 m	
Sonstiges 3	mit integriertem Schwimmerschalter	

Maße & Gewicht (Produkt)

Art.-Nr.	10049	64010
Länge	220	250
Höhe	135	250
Tiefe/Breite	295	450
Gesamtgewicht (kg)	6	5,5
Druckstutzen	1 1/4" AG mit Abgang nach oben	

Pumpenkennlinien Vertigo



Art. Nr.	Bezeichnung	Förderhöhe (m)	Q = Fördermenge											
			m³/h	0	1,2	2,4	3,6	4,8	6,0	7,2	8,4	9,6	10,8	11,7
64010	Vertigo 8-7 A		l/min	0	20,0	40,0	60,0	80,0	100,0	120,0	140,0	160,0	180,0	200,0
10049	Vertigo 12-9 A			6,5	6	5,5	4,8	3,8	2,5	0,9	0			
				9	8,5	8	7,5	6,6	5,8	4,9	3,8	2,9	1,6	0